

# PROYECTOR LED ALTA EFICIENCIA

## SERIE PLUS



Los proyectores led VYBA PLUS de alta eficiencia lumínica cuentan con un cuerpo construido en aluminio anodizado con tratamiento anticorrosivo y de electroforesis, diseñado con módulos multichips de led SMD 5050, con exclusivos lentes cubiertos en placa de policarbonato, asegurando un 98% de transparencia, con un flujo lumínico de 160 lm/W.

Ensamblado con los mejores componentes. chips led Bridgelux alta eficiencia 5050, driver Moso o Meanwell XLG y protector de sobretensión de 10 KV.

Producto amigable con el medio ambiente, no emite rayos UV. IR, ni mercurio. Ideales para usos en campos deportivos como futbol, basketball, tenis, gimnasios, etc.

### DATOS ELECTRICOS:

**Fuente lumínica:** módulos tecnología LEDS  
**Voltaje:** 100 - 265 V  
**Frecuencia:** 50 - 60Hz  
**Factor de potencia:** 0.98  
**Fuente de luz incluida:** si  
**Driver:** Moso | Meanwell XLG  
**Dimerizable:** si (Moso)  
**THD:** <10%  
**Cantidad led SMD 5050:** 112  
**Marca chip led:** Bridgelux High Efficiency  
**Protector de sobretensión:** 10 KV  
**Encendido instantáneo:** <0.3 seg.

### DATOS MECANICOS:

**Dimensiones:**  
333 mms x 330 mms x 265 mms  
**Cuerpo luminaria:** aluminio  
**Tornillería:** acero inoxidable

### CERTIFICADOS:

IP: 66  
IK: 10  
LM: 80  
**Clase energética:** A++  
CE: si

### DATOS LUMINICOS:

**Potencia:** 200 W  
**Flujo lumínico:** 32000 lm  
**Eficiencia luminosa:** 160 lm/W  
**Temperatura de color:** 5000°K  
**IRC:** >70  
**Angulo de haz:** 25°, 40°, 60°  
**Distribución de la luz:** directa  
**Vida útil:** >50,000 hs L70

### DATOS OPTICA:

**Color de difusor:** transparente  
**Material de difusor:** policarbonato

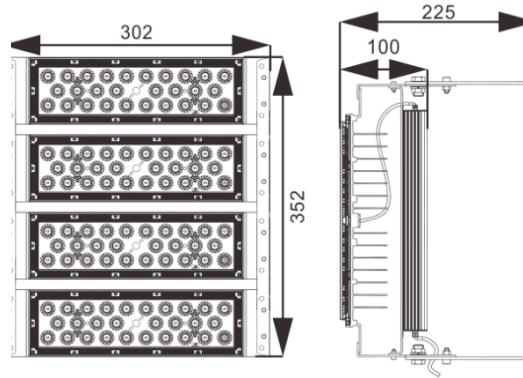
### DATOS GENERALES:

**Color:** negro  
**Rango temperatura:** -40 +50°C  
**Angulo rotación:** variable  
**Código:** 43361  
**Garantía:** 5 años

# PROYECTOR LED ALTA EFICIENCIA

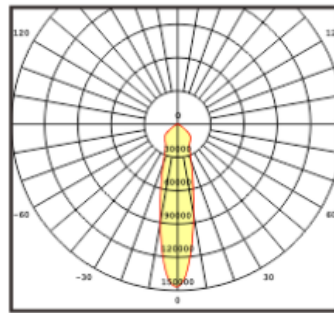
## SERIE PLUS

### DIMENSIONES:

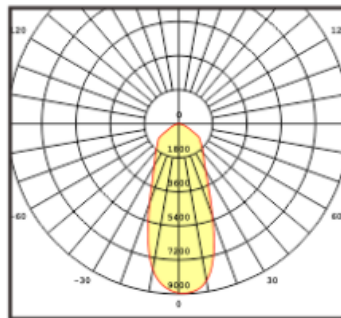


### FOTOMETRIA:

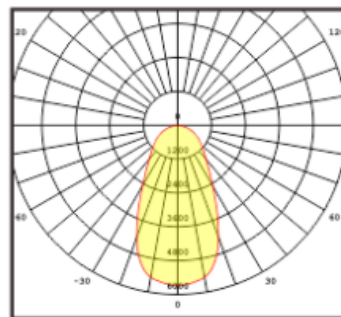
25°



40°

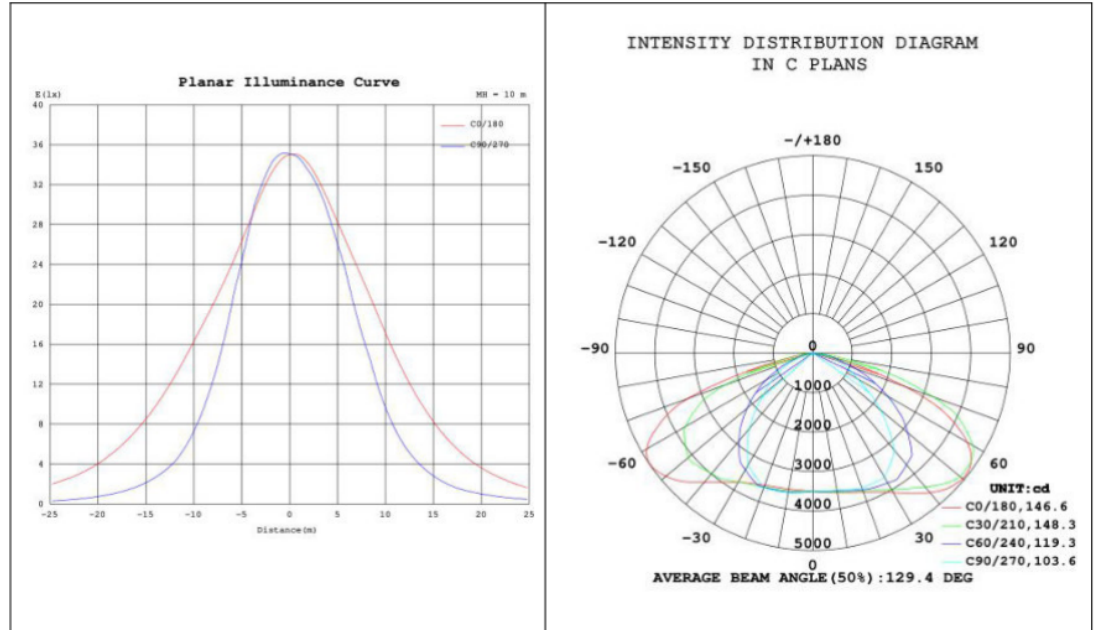


60°



# PROYECTOR LED ALTA EFICIENCIA

## SERIE PLUS



# PROYECTOR LED ALTA EFICIENCIA

## SERIE PLUS

### DESCRIPCION PLIEGO:

Proyector led alta eficiencia. Cuerpo, aluminio. Difusor, policarbonato transparente. Tipo de fuente, LEDS, Potencia, 200 W. Flujo lumínico, 32,000 lm. Eficiencia luminosa, 160 lm/W. Angulo de haz, 25°, 40° o 60°. Distribución de la luz, directa. IRC>70. Índice de protección, ip66. Índice de energía de choque, IK10. Dimerizable, si. THD < 10%. Driver, Moso | Meanwell XLG. Chip, bridgelux. Protector de sobretensión, 10 KV. Cantidad de leds, 112. Encendido instantáneo, 0.3 seg. Temperatura de color, 5000°K. Tornillería, acero inoxidable. Factor de potencia, 0.98. Angulo de rotación, variable. Voltaje, 100 - 265 V. Frecuencia, 50 - 60 Hz. Eficiencia energética, A++. Dimensiones, 333 mms x 330 mms x 265 mms. Rango de temperatura, -40+50°C. Vida útil, 50,000 hs / L.70. Garantía, 5 años.

