

Especificaciones Técnicas, Modelos 6917, 7917, 7617 rev01.1

10/03/2020 R.M.S.

Descripción:

Tomacorriente Schuko Receptividad múltiple Sin Protección - 250V~ 10/16A.

Código/s:

6917 (Blanco), 7917 (Gris), 7617 (Rojo)



Normas Soportadas:

IRAM NM 60884-1:2009 + UNIT 821-91
IEC 60884-1:2005 & CEI 23-50:2007

Nota.: CEI 23-50:2007 es similar a NCh02072/02:2008

Materiales:

Cuerpo: Policarbonato Verde translucido
Frente: Policarbonato Blanco para 6917, policarbonato rojo para 7617 y ABS Gris para 7917
Contactos: Latón de 0,65mm
Tuerca Borne: M3.0 niquelada
Tornillo Borne: M3.0 x 6,0mm niquelado

Marcado:


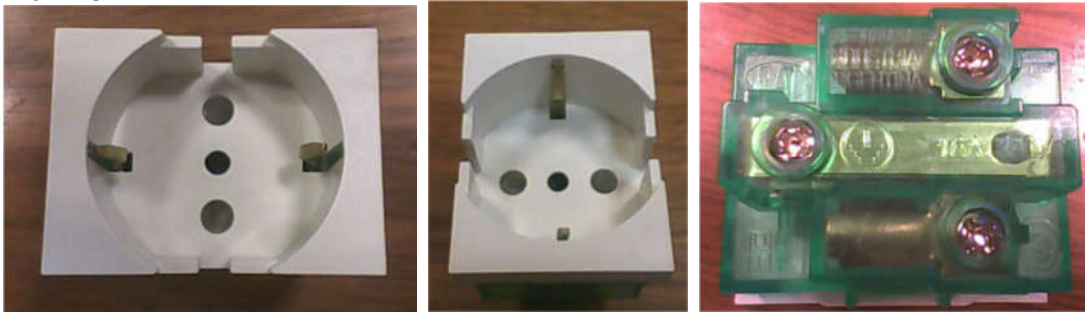
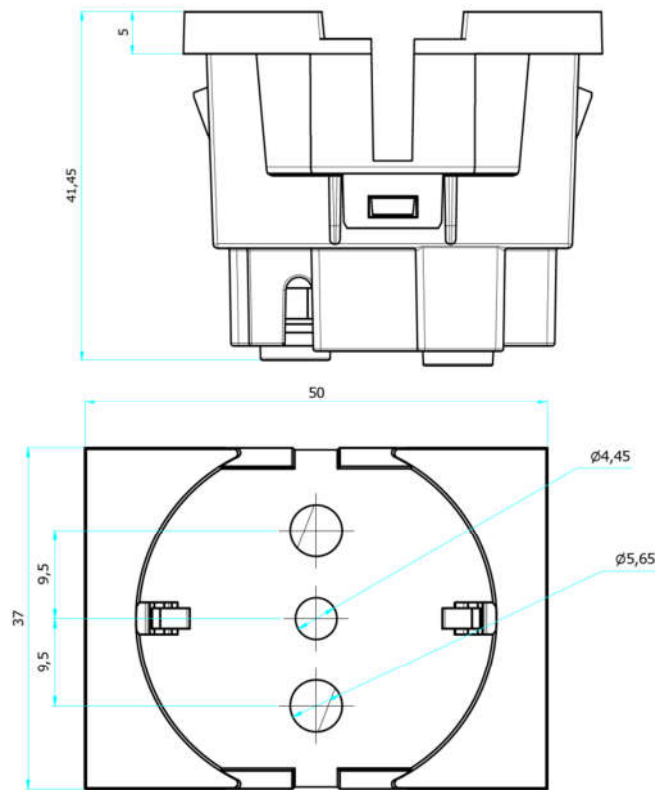
Corriente Nominal: 16A
Tensión Nominal: 250V
Naturaleza de la corriente: ~
Modelo: Schuko
Fabricante: CAMBRE
Origen: Industria Argentina
Contacto Tierra: 

Imagen sin protección a título indicativo de la forma



Dimensiones Generales



Certificados:

IRAM / IRAM NM 60884-1:2009 + UNIT 821-91 / DC-E-C5-034.3
UNIT / UNIT NM 60884-1:2009 / CP-193-9

Sellos:



Principales Ensayos soportados:

Rigidez dieléctrica: 2000V @ 1 minuto Tensión senoidal 50Hz.

Resistencia de aislación: > 5Mohms luego de 1 minuto a 500Vcc

Capacidad de ruptura: 100 cambios de posición @ $1,25 \times I_n$ $1,1 \times V_n$ $\cos\phi=0,6$

Funcionamiento Normal: 10000 cambios de posición @ 10/16Amper 250V~ $\cos\phi=0,8$

Presión de bolilla: impronta menor a 2mm @ 125°C 1 hora.

Punta Incandescente: auto extingue en menos de 30 Seg. @ 850°C

Calentamiento inicial: menor a 45°K @ 16/22Amper 1 hora.

Retención de Espiga: 1,5N(espiga 4mm) / 2N (espigas 4,8mm) @ 30seg.

Desprendimiento de Ficha: menor a 50N (ficha 10Amp.) menor a 54N (ficha 16Amp.)

Retención del cable: mayor a 40N ($\varnothing 1,5\text{mm}^2$) / mayor a 50N ($\varnothing 2,5\text{mm}^2$) @ 1 minuto.

Grado de protección IP: IP20

INSTALACIÓN (INSTALLATION):

- Puede montarse sobre bastidores para las líneas: Bauhaus, Arte, Siglo XXII y Siglo XXI códigos 4980, 4981, 4982, 6910, 6970 & 6980.
- Puede montarse sobre cajas códigos 4151, 4154, 4262, 4264 & 6992.
- Puede montarse en conducto de aluminio modelo TRACK códigos: 1900, 1901 & 1902

ADVERTENCIAS:



1. Antes de realizar la instalación del módulo verifique que su red eléctrica sea compatible con las características técnicas antes detalladas.
2. Interrumpir el suministro eléctrico desde el tablero general antes de realizar la conexión. Dicha instalación debe ser realizada por personal idóneo en instalaciones eléctricas en inmuebles, debidamente matriculado o acreditado.
3. Limpiar solo con paño suave y seco.

Nota: La información contenida en el presente documento puede cambiar sin previo aviso y Cambre se reserva el de modificar estas condiciones sin que ellas sean consideradas cambios unilaterales y perjudiciales a terceros.